

Breaking the rules



V1.0

naggura'n



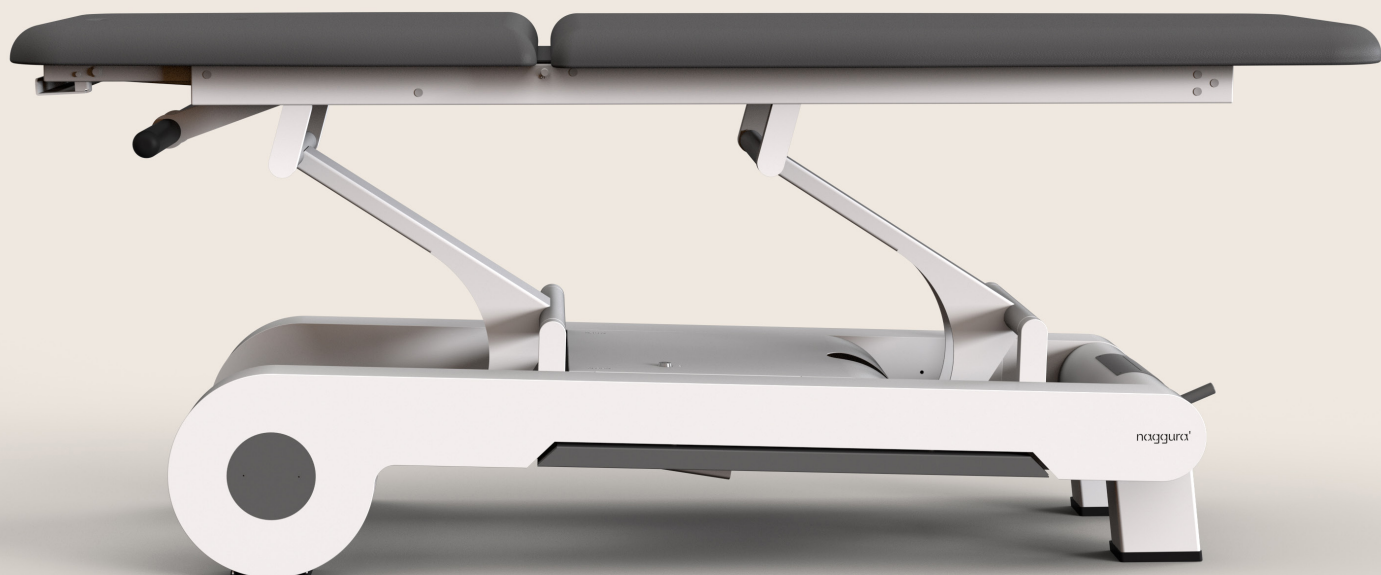
naggura.com

N'RUN2L

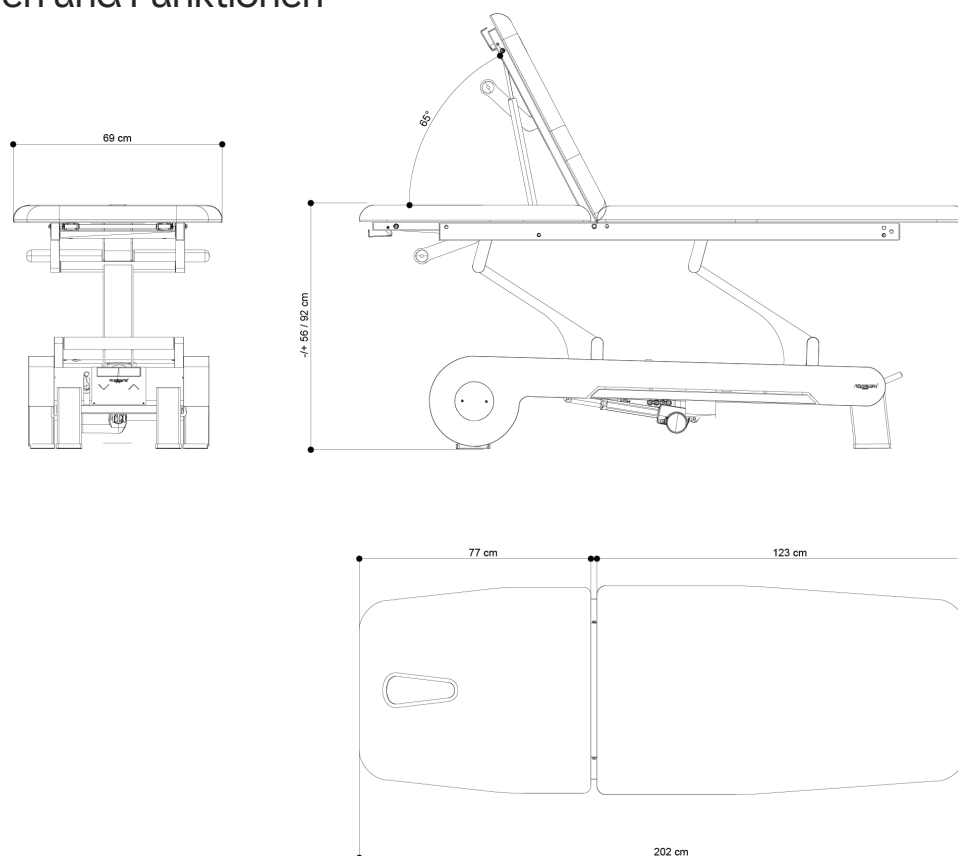
MEDICAL EXAMINATION



PHYSIO



Abmessungen und Funktionen





Technische Angaben

MOTOREN

1 motor Höhenverstellung (6000 N),

HÖHENVERSTELLUNG

-/+ 56/92 cm

GEWICHT

141 kg

ISOLIERUNGSKLASSE

AC100 – 120V, 50/60 Hz

AC220 – 240V, 50/60 Hz

DOPPELT ISOLIERT

Doppelt isoliert II

GERÄTEKLASSIFIKATION

Klasse I Equipment

ANGESCHLOSSENE TEILE

Typ B

FEUCHTIGKEITSSCHUTZ

IPX0

KONFORMITÄT

IEC 60601-1:2005, IEC 60601-1:2005/AMD1:2012

EN 60601-1-2:2015, IEC 60601-1-6:2010

IEC 60601-1-6:2010/AMD1:2013, ISO 10993-10:2010

ISO 10993-5:2009

RAHMENFARBE

RAL 7047 + RAL 7011

NETZKABEL

3m, Weiß

Funktionen

Kopfteil mit zwei Gasfedern für maximale Stabilität.
Lenker als Handstütze.

Integrierte Rundumschaltung, von allen Seiten bedienbar
4 Räder 360°, unsichtbar im Untergestell integriert, zwei Hebel

Sicherheit

Sperrbox mit Schlüsselschalter, schaltet alle Motoren ab

Double-tip Bedienung mit automatischer Stand-by Funktion (15 Sekunden) für alle Motoren

Polster

LIEGENFLÄCHE

5cm

DICKER POLSTERUNG

40kg/m³

Kopfteil mit Gesichtsöffnung und Verschlusskissen

Nahtlose und abgerundete Polster

Polsterbezug: Spradling Permablok 3 ©, Schutz vor Kiemen, Abrieb und Verschmutzung.

Hochwertige Abriebfestigkeit: 300K Zyklen

Feuerwiderstandsklasse: NF P 92-503/M2

● Farbe: Graphite

Garantie

3 Jahre auch auf Polsterbezug

Zubehör

3 Hocker Modelle in 5 Farben



Papierrollenhalter



Froteebezüge in 2 Farben

