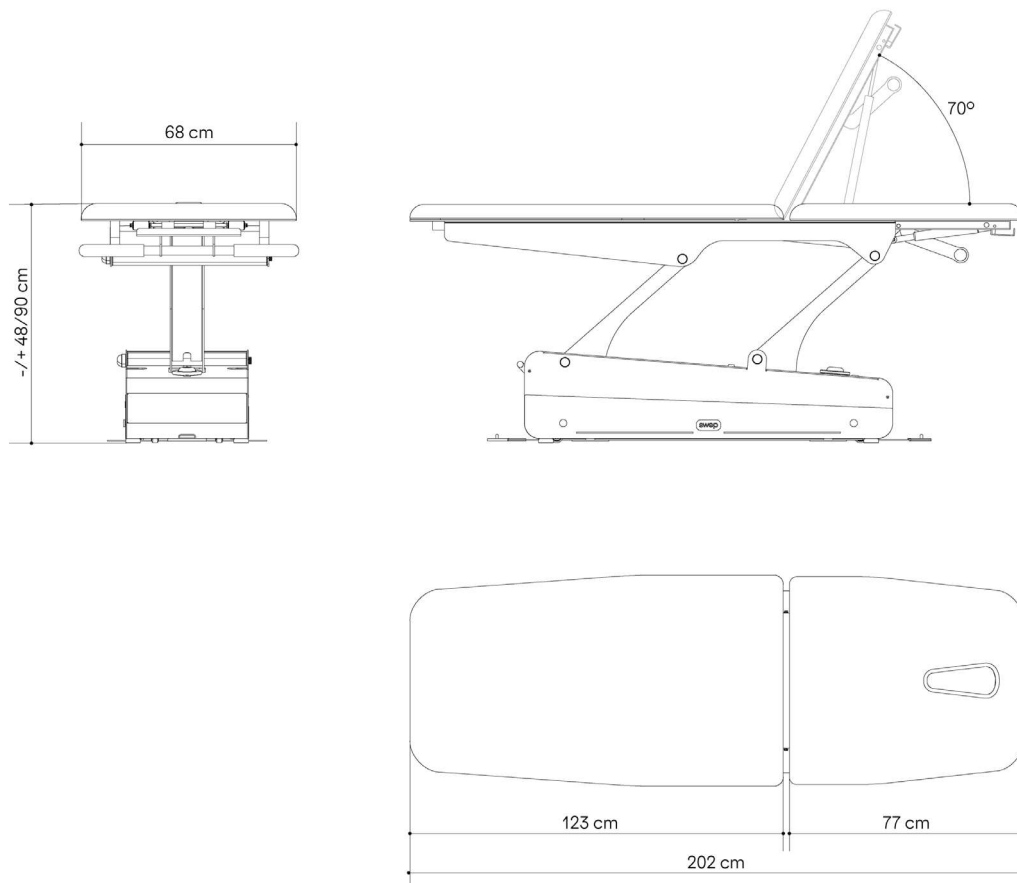


Swop 2L

  Physiotherapy



Abmessungen und Funktionen



Technische Angaben

MOTOREN
1 Motor Höhenverstellung
(6000 N)

ABMESSUNGEN (LÄNGE-BREITE)
202 x 68 cm

HÖHE (MIN. UND MAX.)
48/90 cm

GEWICHT
96 kg

BELASTBARKEIT
200 kg

STROMVERSORGUNG
230 V - 50/60 Hz

RAHMENFARBE
Space ball: RAL 7015
Base Frame: RAL 7047

DOPPELT ISOLIERT
Doppelt isoliert II

GERÄTEKLASSIFIKATION
Klasse I Equipment

ANGESCHLOSSENE TEILE
Typ B

FEUCHTIGKEITSSCHUTZ
IPx0

NETZKABEL
2,5m, Weiß

Funktionen

Kopfteil mit zwei Gasfedern für maximale Stabilität. Lenker als Handstütze.

Spaceball Rundumbedienung, von allen Seiten bedienbar.

4 Räder 360°, unsichtbar im Untergestell integriert, zentral bedienbar

Polster

Liegenfläche: 5cm
Dicker polsterung: 40kg/m³
Kopfteil mit Gesichtsöffnung und Verschlusskissen
Nahtlose und abgerundete Polster
Polsterbezug: Spradling Permablok 3 ©, Schutz vor Kiemen, Abrieb und Verschmutzung.
Hochwertige Abriebfestigkeit: 300K Zyklen
Feuerwiderstandsklasse: NF P 92-503/M2
Farbe: Graphite

Garantie und Konformität

GARANTIE
3 Jahre auch auf Polsterbezug

KONFORMITÄT
EN ISO 14971: 2019, EN ISO 20417:2021,
EN ISO 15223-1: 2016, ISO 10993-1: 2018,
EN ISO 10993-5: 2009, EN ISO 10993-10: 2013,
EN ISO 13485:2016,
EN 60601-2-52:2010+ AC:2011+A1:2015,
EN 60601-1-2:2015+ A1:2020,
EN 60601-1:2006+ A1:2013+AC:2014+A12:2014 +A2:2020

Kollektionen



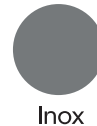
Nordic
METAL



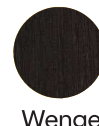
Foll
METAL



Iron
METAL



Om
WOOD



Techno
PMMA



Zubehör

Papierrollenhalter



Froteebezüge



Sicherheit

Sperrbox mit Schlüsselschalter, schaltet alle Motoren ab.
Motor mit Freikopplung