

Work happily



7.2025

naggura'swop



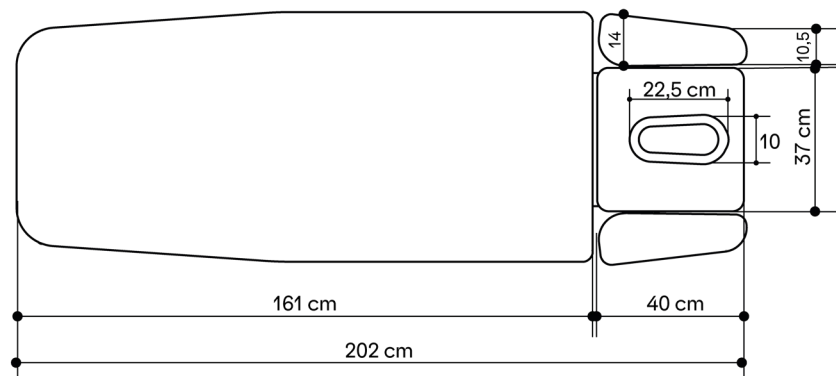
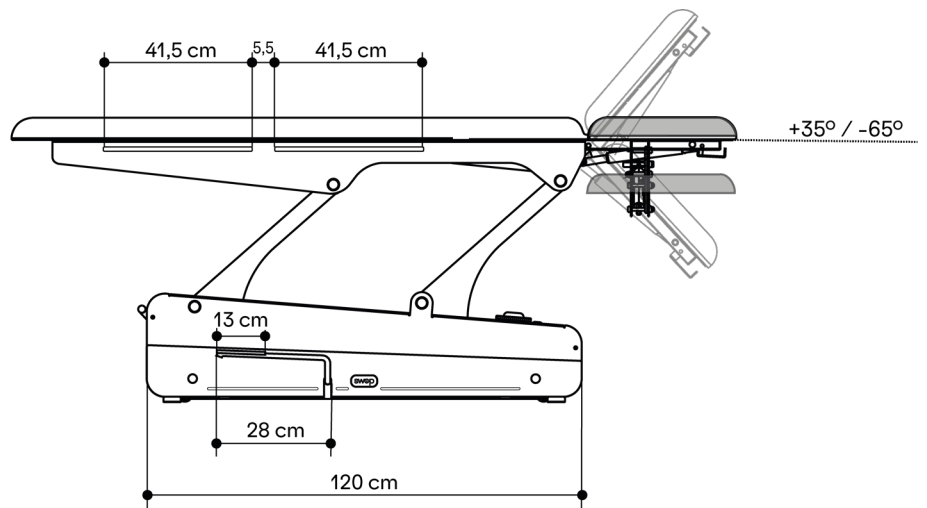
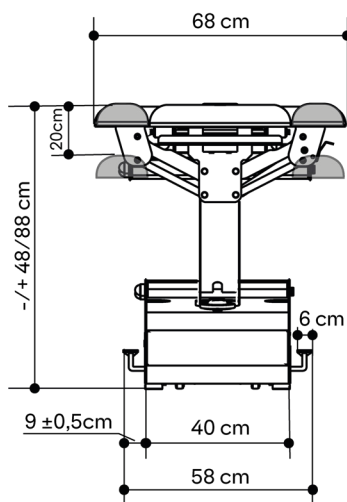
naggura.com

Swop 4 Pro Hydro Physio

  Physiotherapy



Abmessungen



Swop 4 Pro Hydro Physio



Technische Angaben

ABMESSUNGEN (LÄNGE-BREITE)
202 x 68 cm

HÖHE (MIN. UND MAX.)
48/88 cm

GEWICHT
95,5 kg

BELASTBARKEIT
200 kg

RAHMENFARBE
Levers are RAL 7015
Base Frame: RAL 7047

GERÄTEKLASSIFIKATION
Klasse I Equipment

ANGESCHLOSSENE TEILE
Typ B

FEUCHTIGKEITSSCHUTZ
IPx0

Funktionen

Kopfteil mit zwei Gasfedern für maximale Stabilität. Twinlift.

Zur Höhenverstellung ist die Liege beidseitig mit einen Fußhebel ausgestattet. Durch pumpen des Fußhebel, bewegen sie die Liege hoch und runter.

4 Räder 360°, unsichtbar im Untergestell integriert, zentral bedienbar.

LED-Beleuchtung mit eingebauter, aufladbarer Batterie. USB-Micro-Ladekabel-inklusive.

Polster

Liegenfläche: 5cm

Dicker polsterung: 40kg/m³

Kopfteil mit Gesichtsöffnung und Verschlusskissen

Nahtlose und abgerundete Polster

Naggura Skin Polsterbezug: 100 % Vinyl-Mischung.

Schutz vor Keimen und UV-Strahlen.

Hochwertige Abriebfestigkeit: >150K Zyklen

Feuerwiderstandsklasse: BS 7176

Farbe: Graphite

Garantie und Konformität

GARANTIE

2 Jahre auch auf Polsterbezug

KONFORMITÄT

EN ISO 14971: 2019, EN ISO 20417:2021,

EN ISO 15223-1: 2016, ISO 10993-1: 2018,

EN ISO 10993-5: 2009, EN ISO 10993-10: 2013,

EN ISO 13485:2016,

EN 60601-2-52:2010+ AC:2011+A1:2015,

EN 60601-1-2:2015+ A1:2020,

EN 60601-1:2006+ A1:2013+AC:2014+A12:2014 +A2:2020

Zubehör

Papierrollenhalter



Bamboo Sound System



Frotteebezüge



Schülersausrüstung

- 2 ausziehbare Arbeitsunterlagen (39,5 x 60 cm)

- 2 Metallgehäuse unter dem Polster um die Arbeitsunterlagen einzuschieben

- 4 Kantenschutz

