

Breaking the rules



V1.0

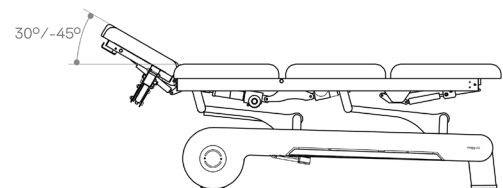
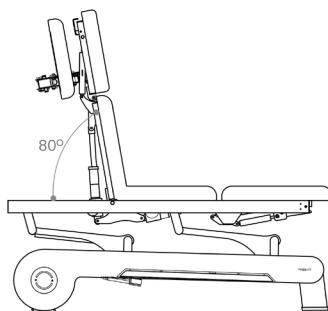
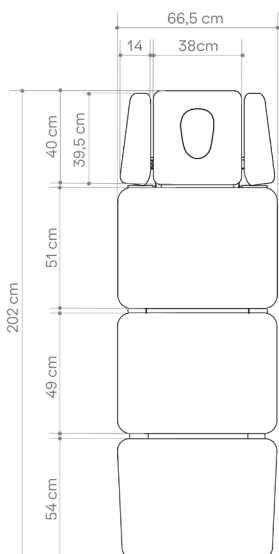
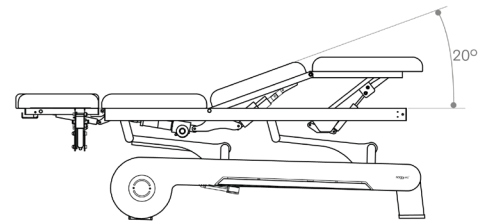
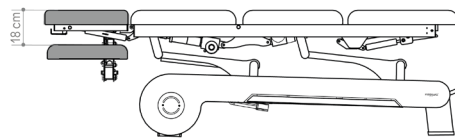
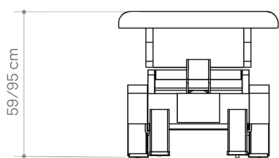
naggura'n



naggura.com



Abmessungen und Funktionen





Technische Angaben

MOTOREN

1 Motor Höhenverstellung (6000 N)
1 Motor Rückenlehne (6000 N)
1 Motor für Knieflexion (6000 N)

HÖHENVERSTELLUNG

-/+ 59/95 cm

GEWICHT

152,5 kg

BELASTBARKEIT

250 kg

ISOLIERUNGSKLASSE

AC100 – 120V, 50/60 Hz

AC220 – 240V, 50/60 Hz

DOPPELT ISOLIERT

Doppelt isoliert II

GERÄTEKLASSIFIKATION

Klasse I Equipment

ANGESCHLOSSENE TEILE

Typ B

FEUCHTIGKEITSSCHUTZ

IPX0

KONFORMITÄT

IEC 60601-1:2005 , IEC 60601-1:2005/AMD1:2012

EN 60601-1-2:2015 , IEC 60601-1-6:2010

IEC 60601-1-6:2010/AMD1:2013 , ISO 10993-10:2010

ISO 10993-5:2009

RAHMENFARBE

RAL 7047 + RAL 7011

NETZKABEL

3m, Weiß

Polster

7cm

Polster: Sperrholz 1,5cm + 4cm Polsterung 120kg/m³ + 1,5 cm 40kg/m³

Polsterung mit Sattelstich-Finish

Polsterbezug: Spradling Permablok 3 ©, Schutz vor Kiemen, Abrieb und Verschmutzung.

Hochwertige Abriebfestigkeit: 300K Zyklen

Feuerwiderstandsklasse: NF P 92-503/M2

● Farbe: Graphite

Funktionen

© TwinLift Armstützen: per Gasfeder stufenlos und gleichzeitig verstellbar. Stört den Therapeuten nicht bei der Behandlung am Kopfteil

Kopfteil mit zwei Gasfedern für maximale Stabilität

B'Soft-Kopfteil: Hightech-Kopfteil und Nasenschlitz-Einsatz aus Schaum in einer Dichte. Nahtlos und weich.

Integrierte Rundumschaltung, von allen Seiten bedienbar
Polsterheizung: Polster mit integrierten XL Heizelementen

4 Räder 360°, unsichtbar im Untergestell integriert, zwei Hebel

Die Rückenlehne ist an beiden Seiten elektrisch verstellbar.
Die Knieflexion kann ebenfalls elektrisch auf beiden Seiten eingestellt werden.

Das Fußteil ist über eine Gasdruckfeder stufenweise einstellbar.

LED-Beleuchtung im Untergestell (inkl. ein/aus Schalter)

Sicherheit

Sperrbox mit Schlüsselschalter, schaltet alle Motoren ab

Double-tip Bedienung mit automatischer Stand-by Funktion (5 Sekunden) für alle Motoren

Garantie

3 Jahre auch auf Polsterbezug

Zubehör

3 Hocker Modelle in 5 Farben



Papierrollenhalter



Froteebezüge in 2 Farben

