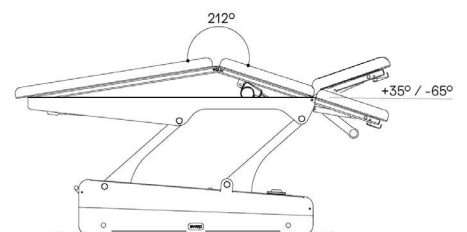
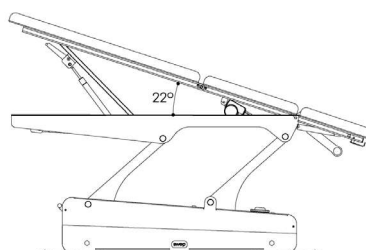
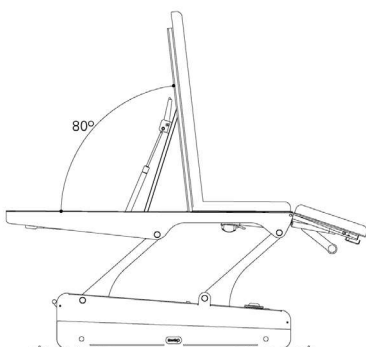
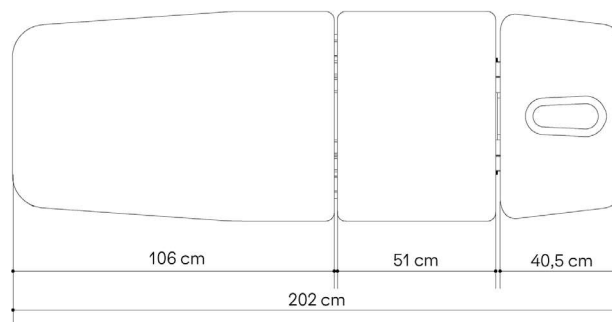
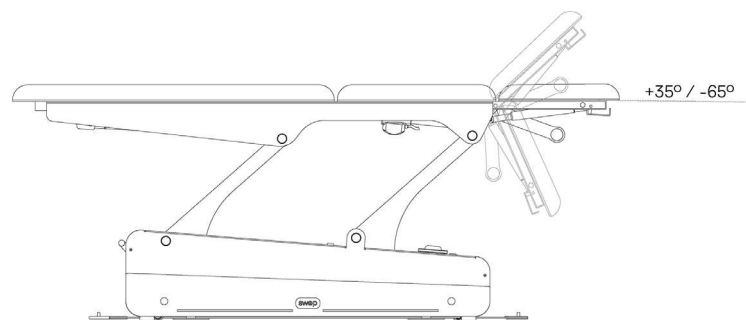
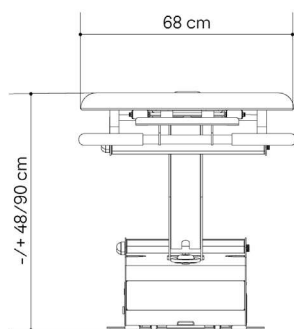


Swop 3



Abmessungen und Funktionen



Technische Angaben

MOTOREN

1 Motor Höhenverstellung
(6000 N)
1 Motor elektrische
Dachstellung (6000 N)

ABMESSUNGEN (LÄNGE-BREITE)

202 x 68 cm

HÖHE (MIN. UND MAX.)

48/90 cm

GEWICHT

102 kg

BELASTBARKEIT

200 kg

STROMVERSORGUNG

230 V - 50/60 Hz

RAHMENFARBE

Space ball: RAL 7015
Base Frame: RAL 7047

DOPELT ISOLIERT

Doppelt isoliert II

GERÄTEKLASSIFIKATION

Klasse I Equipment

ANGESCHLOSSENE TEILE

Typ B

FEUCHTIGKEITSSCHUTZ

IPx0

NETZKABEL

2,5m, Weiß

Funktionen

Kopfteil mit zwei Gasfedern für maximale Stabilität. Lenker als Handstütze

Spaceball Rundumbedienung, von allen Seiten bedienbar

4 Räder 360°, unsichtbar im Untergestell integriert, zentral bedienbar.

Elektrisch bedienbares Mittelteil, mit Schalter an beiden Seiten.

Fußteil mit einer Gasdruckfeder.

Polster

Liegenfläche: 5cm

Dicker polsterung: 40kg/m³

Kopfteil mit Gesichtsöffnung und Verschlusskissen
Nahtlose und abgerundete Polster

Polsterbezug: Spradling Permablok 3 ©, Schutz vor
Kiemen, Abrieb und Verschmutzung.

Hochwertige Abriebfestigkeit: 300K Zyklen

Feuerwiderstandsklasse: NF P 92-503/M2

Farbe: Graphite

Garantie und Konformität

GARANTIE

3 Jahre auch auf Polsterbezug

KONFORMITÄT

EN ISO 14971: 2019, EN ISO 20417:2021,

EN ISO 15223-1: 2016, ISO 10993-1: 2018,

EN ISO 10993-5: 2009, EN ISO 10993-10: 2013,

EN ISO 13485:2016,

EN 60601-2-52:2010+ AC:2011+A1:2015,

EN 60601-1-2:2015+ A1:2020,

EN 60601-1:2006+ A1:2013+AC:2014+A12:2014 +A2:2020

Kollektionen



Nordic

METAL



Yellow



Blue



Pink

Foll

METAL



Ash



Clay

Iron

METAL



Inox



Black

Om

WOOD



Oak



Wenge

Techno

PMMA



Fluor



Fuxia



Ice

Zubehör

Papierrollenhalter



Frotteebezüge



Sicherheit

Sperrbox mit Schlüsselschalter, schaltet alle
Motoren ab.

Motor mit Freikopplung