

Technische Daten

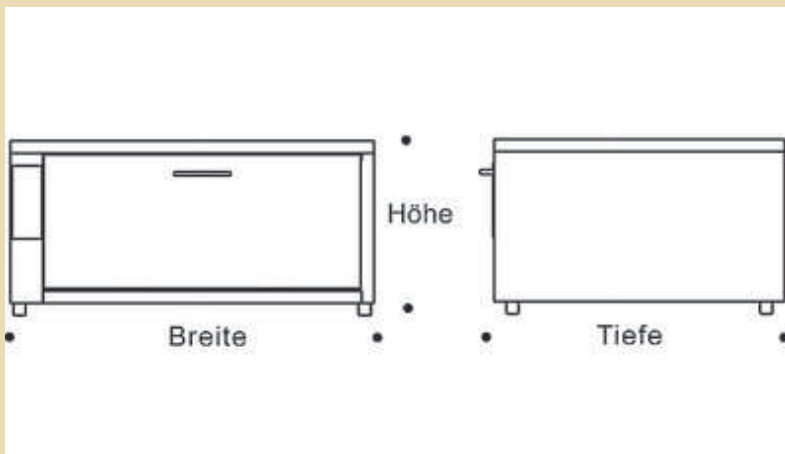
- **Spannung:** 230 V
- **Anschlußwert:** 2346 W
- **Zuleitung:** 2 m mit Schukostecker
- **Einschublech:** 485 x 680 mm
- **Leergewicht:** 40 kg
- **Frachtgewicht:** 58 kg

Beschreibung

Unser Aufwärmeschränk AWSS 850/6, als Tisch -/ oder Aufstellgerät mit Frontklappe, für Spitzner Therm Packungen, ist aus einer selbsttragenden stabilen Edelstahlblech Gehäusekonstruktion gefertigt.

Das 6-fach Einschubregister ist ebenfalls aus Edelstahl gefertigt und bietet 6 gelochten Aluminiumblechen Platz.

Die notwendige Wärmeträgergröße ist 50 x 70 cm.



Merkmale

- Außengehäuse aus strukturgewalztem Edelstahlfeinblech (DIN 1.4301), einschließlich 4 rutschhemmende Gummifüße.
- Innengehäuse Edelstahlfeinblech (DIN 1.4301) glatt.
- Zwischen Außen- und Innengehäuse Wärmedämmung durch Vollisolierung 40 mm stark.
- Einschubregister aus Edelstahl einschließlich 6 Stück Alu-Bleche (485 x 680 mm) belocht zur besseren Wärmeverteilung für die Packungen.
- Frontbedienungsplatte mit Ein-Ausschalter, Kontrollleuchte und elektronischem Thermostat.
- Thermostatisch gesteuerte Wärmeregulierung bis 80°C. Ventilator in Dauerlüftung für gleichmäßige Wärmeluftregulierung.





Ausführungen

Version	Höhe (mm)	Breite (mm)	Tiefe (mm)	Bestell-Nr.
AWSS 850/6	430	890	710	30.500

